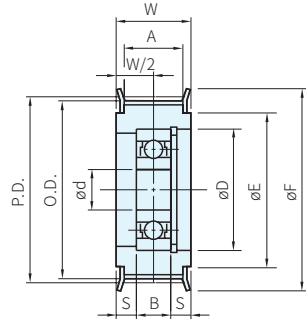
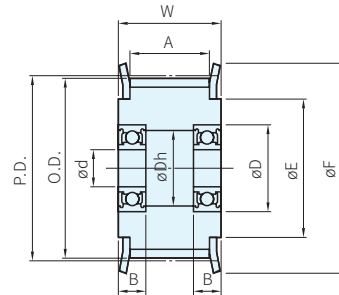




中心軸承型
WWBK
WMBK



兩端軸承型
WWBKA



Type		材質			處理
中心軸承	兩端軸承	本體	法蘭	軸承	
WWBK	WWBKA	鋁合金	鋁合金	鋼	白陽極
WMBK	-				無電解鍍

Type	型式		軸徑 d	P.D.	O.D.	F	E	A	W	S	軸承					
	齒數	配合皮帶									No.(參考)	D	B			
WWBK WMBK	18	XL025	6	29.11	28.60	36	24	7.5	12.5	3.25	626ZZ×1	19	6			
		XL031						9	14	4						
		XL037						11	16	5						
	20	XL025	6	32.34	31.83	40	27	7.5	12.5	3.25	626ZZ×1	19	6			
		XL031						9	14	4						
		XL037						11	16	5						
	22	XL025	8	35.57	35.07	45	30	7.5	12.5	2.25	628ZZ×1	24	8			
		XL031						9	14	3						
		XL037						11	16	4						
		XL050						14	19	5.5						
	25	XL025	10	40.43	39.92	48	35	7.5	12.5	2.25	6000ZZ×1	26	8			
		XL031						9	14	3						
		XL037						11	16	4						
		XL050						14	19	5.5						
	28	XL025	10	45.28	44.77	55	40	7.5	12.5	2.25	6000ZZ×1	26	8			
		XL031	10					9	14	2.5	6200ZZ×1	30	9			
	30	XL025	10	48.51	48.00	55	40	7.5	12.5	2.25	6000ZZ×1	26	8			
		XL031						9	14	2.5				6200ZZ×1	30	9
		XL037						11	16	3.5						
		XL050						14	19	5						
	36	XL025	12	58.21	57.70	67	50	7.5	12.5	2.25	6001ZZ×1	28	8			
		XL031	12					9	14	2	6201ZZ×1	32	10			
		XL037	11					16	3							
		XL050	14					19	4.5							

Type	型式		軸徑 d	P.D.	O.D.	F	E	A	W	Dh	軸承		
	齒數	配合皮帶									No.(參考)	D	B
WWBKA	16	XL025	5	25.87	25.36	32	20	7.5	12.5	11	695ZZ×2	13	4
		XL031						9	14				
		XL037						11	16				
		XL050						14	19				
	18	XL037	6	29.11	28.60	36	24	11	16	13	696ZZ×2	15	5
		XL050						14	19				
	20	XL037	8	32.34	31.83	40	27	11	16	16.5	698ZZ×2	19	6
		XL050						14	19				
	22	XL037	8	35.57	35.07	45	30	11	16	16.5	698ZZ×2	19	6
		XL050						14	19				
	25	XL037	10	40.43	39.92	48	35	11	16	19.5	6900ZZ×2	22	6
		XL050						14	19				
	28	XL037	10	45.28	44.77	55	40	11	16	19.5	6900ZZ×2	22	6
		XL050	12					14	19	25	6001ZZ×2	28	8
	30	XL037	10	48.51	48.00	55	40	11	16	19.5	6900ZZ×2	22	6
		XL050	12					14	19	25	6001ZZ×2	28	8
	36	XL037	10	58.21	57.70	67	50	11	16	19.5	6900ZZ×2	22	6
		XL050	12					14	19	25	6001ZZ×2	28	8

中心軸承型 訂貨： - - - 交期： 天

WMBK - 25 - XL050 - 10